

5 6 7 8

A

A

B

B

C

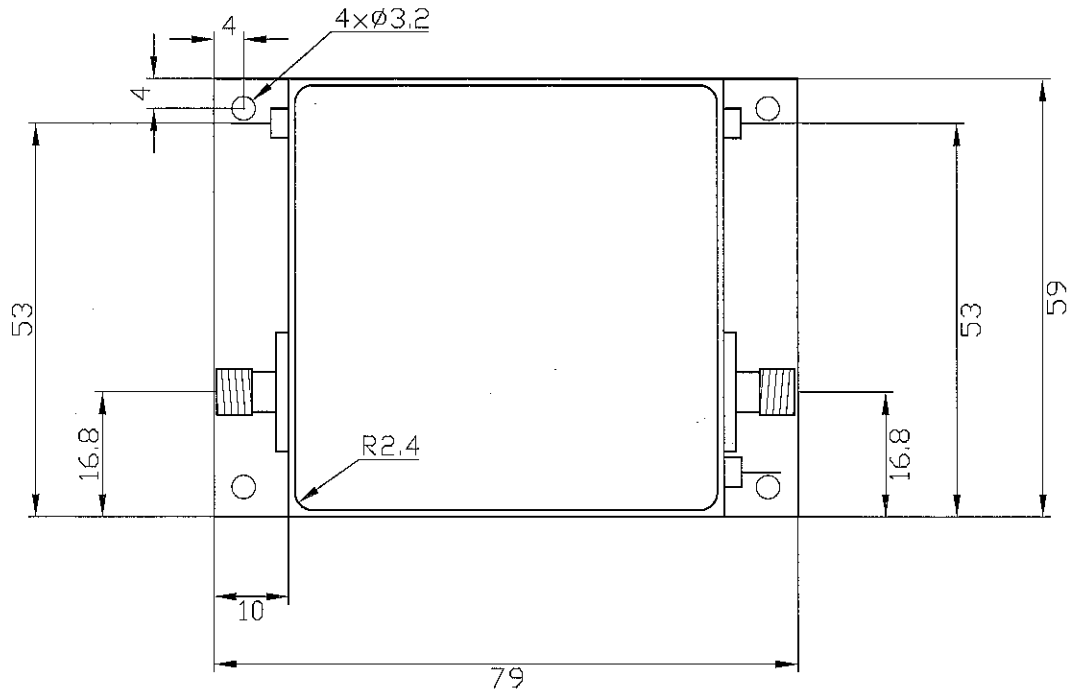
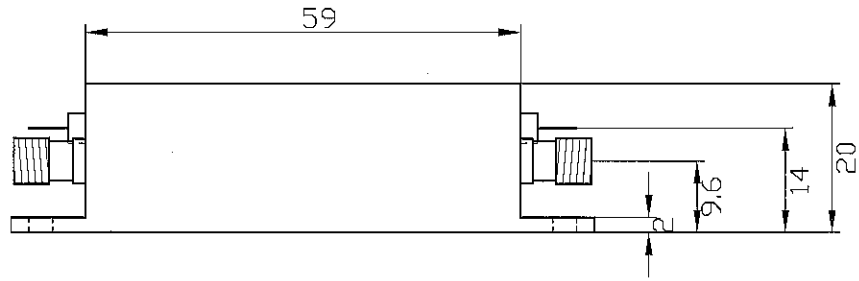
C

O

D

E

F



±1,0

Oberfläche roh / chromatiert			Rohm./Halbzeug		
Massstab 1:1	Det. Massstab	Toleranz ±1,0	Werkstoff AlMg4,5Mn		
		Datum	Name		
		Bearb. 22.11.2010	Vico		
		Gepr.			
		Freig.			
	31 ST				
Zust.	Änderung	Datum	Name	Blatt 1 von 1	
	Um benennung	23.05.13	Roth	KU0459_2	
Schutzvermerk nach DIN 34 beachten					